



Projektová dokumentace k projektu **„Intenzifikace systému sběru BRKO ZOO Hodonín“**

V rámci projektu bude realizován **pouze nákup technologie (DODÁVKY)** pro zajištění a intenzifikaci systému sběru BRKO v dané oblasti.

➤ **Základní údaje o žadateli:**

Zoologická zahrada Hodonín, příspěvková organizace

U Červených domků 3529

695 01 Hodonín

IČ: 44164289

Zastupuje: Mgr. Martin Krug - narozen: 20.06.1970

➤ **Základní technické parametry pořizovaného zařízení:**

1. **Kontejnery – 3 ks** - sloužící jako sběrné nádoby pro vzniklý bioodpad.

Celkový objem pro zajištění sběru bioodpadu je 15 m³.

Technická data: Objem kontejneru 5 m³

2. **Sběrné nádoby (hnědé) – 5 ks** – pro sběr odpadu, který vzniká od návštěvníků samotné ZOO Hodonín. Hnědé nádoby budou umístěny v místech, kde se předpokládá nejvyšší koncentrace vzniku bioodpadu od občanů (např. v blízkosti občerstvení, či míst k odpočinku).

Technická data: Objem nádoby 240 l

3. **Manipulátor** přiměřeného výkonu pro manipulaci s bioodpady v areálu ZOO – nakládání odpadu do kontejnerů, shrnování, manipulace při sběru v místech, kde je potřeba významné obratnosti stroje na malém prostoru. Stroj také bude sloužit v místech, kde je realizována údržba zeleně (stromy, keře). Jedná se o objemné odpady, které je nutné před jejich svozem připravit (např. štěpkovat, vrstvit) a tím zmenšit jejich objemovou hmotnost, zejm. z důvodu efektivnosti následného svozu a minimalizaci převozů „poloprázdných“ nádob. Vzhledem k výše uvedeným činnostem, které bude stroj zabezpečovat, je nutné požadovat v rámci výběrového řízení parametry, které umožní činnosti nakládání



Podrobnější technická data:

- Výkon min. 20 kW
- Řízení všech kol (viz obrázků)
- Výška zdvihu min. 4,2 metrů
- Výkon hydraulického čerpadla min. 40 l/min.
- Pohon – Hydrostatický
- Hmotnost stroje 2.600 – 2.800 kg

➤ **Položkový rozpočet (pouze dodávky bez stavebních prací):**

➤ Typ stroje	Předpokládaná hodnota zakázky Kč bez DPH
Kontejnery – 3 ks	48.000,- Kč
Sběrné nádoby (hnědé) – 5 ks	
Manipulátor	1.550.000,- Kč
CELKEM	1.598.000,- Kč

➤ **Místo realizace projektu:**

Pořízené **kontejnery** budou umístěny na předem vydefinovaných místech v areálu ZOO.

Spádová oblast pro sběr BRKO:

- Areál ZOO

Místo materiálového využití BRKO:

Kompostárna Ratiškovice – IČZ: CZB00021

Provozovatel: ZERA a.s

➤ **Popis systému sběru BRKO po realizaci projektu:**

Žadatelem je ZOO Hodonín, která je producentem BRKO při činnosti, kterou poskytuje občanům české republiky (návštěvníci Zoo) ve svém areálu a je tedy v jeho zájmu tento vzniklý odpad sbírat a předávat k materiálovému využití.

Žadatel tedy v rámci projektu bude pořizovat technologie pro zajištění **manipulace** s odpady při jejich sběru a zároveň **pořízení sběrných nádob**, pro intenzivnější sběr. Následně zajistí materiálové využití tohoto odpadu v Kompostárně ZERA a.s – IČZ: CZB00021.

Díky takto nastavenému systému nakládání s odpady bude uzavřen koloběh, neboť výsledný produkt (kompost) bude využit k výživě rostlin a ochraně půdy. Tímto způsobem bude zajištěn udržitelný návrat organické hmoty zpět na zemědělské pozemky a budou naplněny zásady udržitelného hospodaření v krajině.



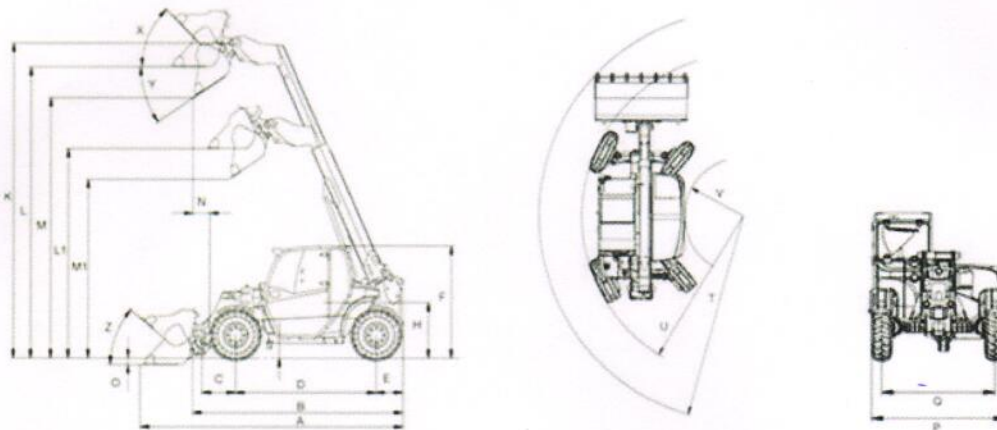
s BKRO v areálu ZOO realizovat efektivně a v co nejvyšší kvalitě

Jedná se o např. parametry:

- **řízení všech kol** (viz obrázky v projektové dokumentaci) – pro obratnost na malém prostoru, aby nedocházelo k narušování prostranství zahrady a zároveň významná stabilita pro nakládání BRKO do kontejnerů.
- **max. výška zdvihu** (výsuvné rameno) – pro nakládání odpadu do kontejnerů.
- **prvky pro vysokou stabilitu stroje** – pro nakládání odpadů v hůře přístupných místech (např. meze, kde jsou realizovány ořezy stromů).

Všechny tyto parametry tvoří cenu stroje, avšak jedná se o parametry, které jsou nezbytné pro efektivní plnění účelu podpory. V rámci výběrového řízení budou zadavatelem požadovány a pro dodržení zásady 3 E bude hlavním hodnotícím kritériem cena bez DPH.

Ilustrativní foto: Konkrétní typ stroje bude znám až po výsledku výběrového řízení, kde hlavním hodnotícím kritériem bude cena.





Tento systém nakládání s bioodpady, je uveden také v prioritách nového POH ČR pro

Na základě výše uvedených skutečností předkládá **Zoologická zahrada Hodonín**, příspěvková organizace projekt s názvem „**Intenzifikace systému sběru BRKO ZOO Hodonín**“ který nejen že zvýší podíl separovaného bioodpadu v dané oblasti, ale zároveň napomůže splnit cíle dané Plánem odpadového hospodářství kraje (dále jen POH kraje).

➤ **Harmonogram realizace projektu:**

Etapy projektu/ měsíc/rok	11/2016	12/2016	01/2017	02/2017	03/2017	04/2017	05/2017	06/2017	07/2017	08/2017	08/2017
Podání žádosti o dotaci – 41. - výzva											
Zahájení výběrového řízení na dodavatele											
Ukončení výběrového řízení											
Zahájení realizace projektu – podpis smlouvy s dodavatelem											
Ukončení projektu – dodání technologie											
Zahájení systému sběru											
Financování projektu											

Hodonín, 25.5. 2017

 **ZOOLOGICKÁ ZAHRADA HODONÍN,**
příspěvková organizace
U Červených domků 3529
695 01 Hodonín
IČ: 44164289, DIČ: CZ699001303
tel.: 518 346 271

.....
Mgr. Martin Krug