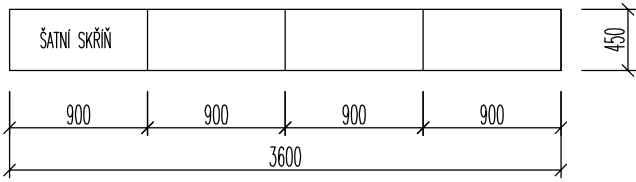
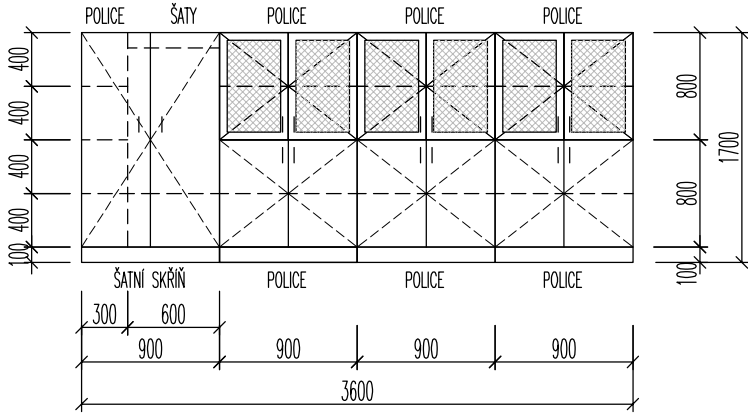


Provozní budova ZOO Hodonín

novostavba

SO.01 ... PROVOZNÍ BUDOVA

OZN.	POPIS	Celkem
Skř-2	<p>SKŘÍŇ dveřová, policová, šatní 4x900=3600 x 450 / v.1700 MM DŘEVĚNÝ VÝROBEK</p> <ul style="list-style-type: none"> - DŘEVĚNÝ KORPUS / boční i zadní desky ... tl. min 38mm Lamino HPL + ABS hrany : ANTRACIT <ul style="list-style-type: none"> - sokl nasunovací na nohy (se silikon. podlahovým náběhem) tl. 25 mm Lamino HPL ANTRACIT + podložka proti protlačení podlahoviny po celém obvodu - DVEŘE, POLICE ... tl. min 25mm Lamino HPL + ABS hrany : TŘEŠEŇ <p>Proskená část – bezpečnostní sklo / čiré Hrany dřevěných prvků opatřeny ABS hranou v min. tl. 2 mm Zásuvky s plynulými dorazy. Všechna otevírání budou vybavena silikon. dorazy. Uzamykání otevíravých skříněk.</p> <p>P Ů D O R Y S</p>  <p>P O H L E D</p> 	<p>1 ks M.Č. 1.04</p>

POZN. V nákresech jsou pouze schémata – je možná variabilita při uspořádání nábytku.

Povrch bude proveden z vysokotlakého laminátu HPL.
Hrany dřevěných prvků budou opatřeny ABS hranou v min. tl. 2 mm.