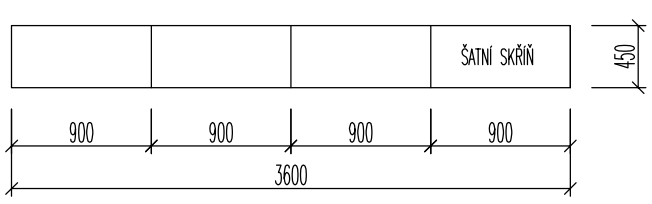
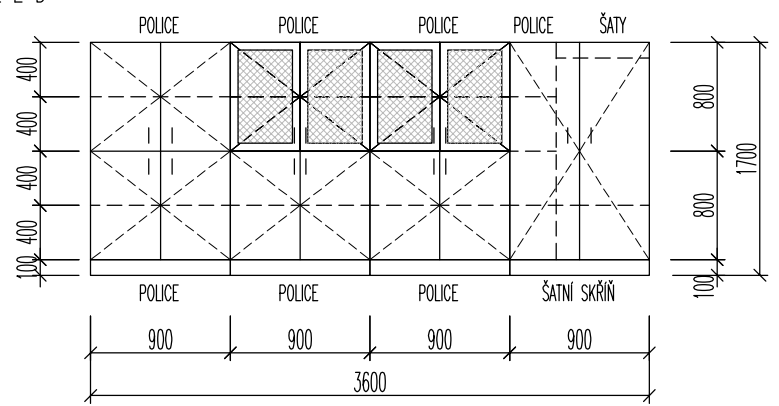


Provozní budova ZOO Hodonín

novostavba

SO.01 ... PROVOZNÍ BUDOVA

OZN.	POPIS	Celkem
<p><b>Skř-5</b></p>	<p><b>SKŘIŇ dveřová, policová, šatní</b> 4x900=3600 x 450 / v.1700 MM  DŘEVĚNÝ VÝROBEK  - DŘEVĚNÝ KORPUS / boční i zadní desky ... tl. min 38mm .... Lamino HPL + ABS hrany : ANTRACIT  - sokl nasunovací na nohy ( se silikon. podlahovým náběhem) .... tl. 25 mm .... Lamino HPL ANTRACIT + podložka proti protlačení podlahoviny po celém obvodu  - DVEŘE, POLICE ... tl. min 25mm .... Lamino HPL + ABS hrany : TŘEŠEŇ</p> <p>Proskená část – bezpečnostní sklo / čiré  Hrany dřevěných prvků opatřeny ABS hranou v min. tl. 2 mm  Zásuvky s plynulými dorazy.  Všechna otevírání budou vybavena silikon. dorazy.  Uzamykání otevíravých skříněk.</p> <p>P Ů D O R Y S</p>  <p>P O H L E D</p> 	<p><b>1 ks</b>  M.Č. 1.36</p>

POZN. V nákresech jsou pouze schémata – je možná variabilita při uspořádání nábytku.

Povrch bude proveden z vysokotlakého laminátu HPL.  
Hrany dřevěných prvků budou opatřeny ABS hranou v min. tl. 2 mm.

BUDE PŘEVEDENA KOMPLETNÍ DODÁVKA, MONTÁŽ A KOTVENÍ ODBORNOU FIRMOU, VČETNĚ DOLOŽENÍ VŠECH POTŘEBNÝCH DOKLADŮ.