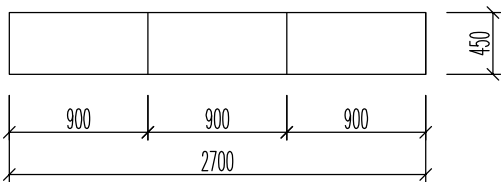
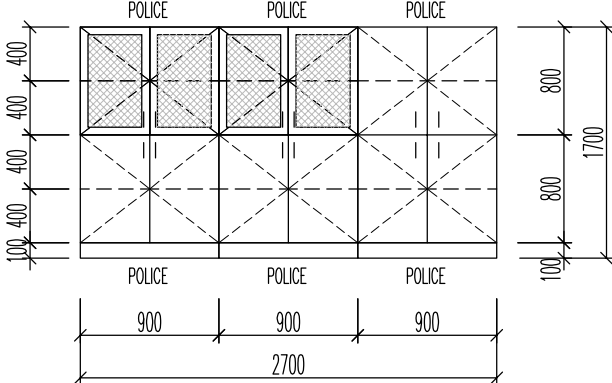


Provozní budova ZOO Hodonín

novostavba

SO.01 ... PROVOZNÍ BUDOVA

OZN.	POPIS	Celkem
<p><b>Skř-3</b></p>	<p><b>SKŘÍŇ dveřová, policová</b> <span style="float: right;"><b>3x900=2700 x 450 / v.1700 MM</b></span></p> <p>DŘEVĚNÝ VÝROBEK</p> <ul style="list-style-type: none"> <li>- DŘEVĚNÝ KORPUS / boční i zadní desky ... tl. min 38mm .... Lamino HPL + ABS hrany : ANTRACIT                         <ul style="list-style-type: none"> <li>- sokl nasunovací na nohy ( se silikon. podlahovým náběhem) .... tl. 25 mm .... Lamino HPL ANTRACIT + podložka proti protlačení podlahoviny po celém obvodu</li> </ul> </li> <li>- DVEŘE, POLICE ... tl. min 25mm .... Lamino HPL + ABS hrany : TŘEŠEŇ</li> </ul> <p>Prosklená část - bezpečnostní sklo / čiré                      Hrany dřevěných prvků opatřeny ABS hranou v min. tl. 2 mm                      Zásuvky s plynulými dorazy.                      Všechna otevírání budou vybavena silikon. dorazy.                      Uzamykání otevíravých skříněk.</p> <p>P Ů D O R Y S</p>  <p>P O H L E D</p> 	<p><b>2ks</b>                      M.Č. 1.02                      M.Č. 1.03</p>

POZN. V nákresech jsou pouze schémata - je možná variabilita při uspořádání nábytku.

Povrch bude proveden z vysokotlakého laminátu HPL.  
 Hrany dřevěných prvků budou opatřeny ABS hranou v min. tl. 2 mm.